



RSF Europe SA  
43A, rue Principale  
L-8376 KAHLER G-D Luxembourg  
E-Mail : tech.support@rsf-europe.com

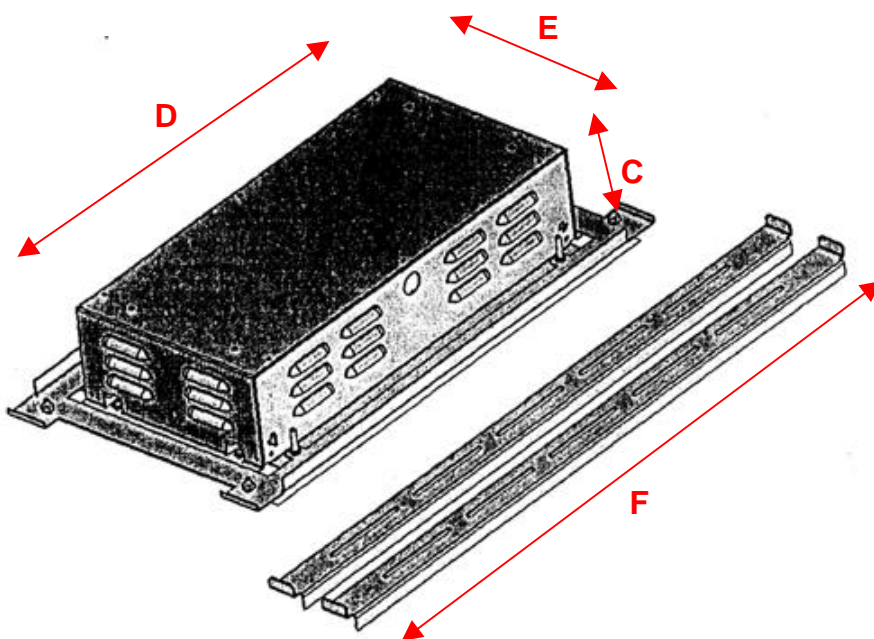
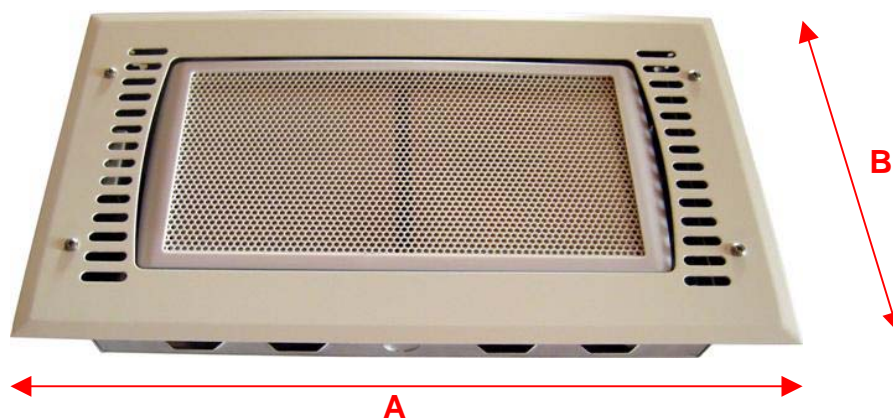


RSF  
45 Av, Marcel Dassault  
31500 TOULOUSE France  
www.rsf-europe.com



Technologie HSS

## Support fixation Plafond CMW pour SpotDAP H450



### SPECIFICATIONS

#### TECHNIQUES

A = 425 mm

B = 240 mm

C = 90 mm

D = 410 mm

E = 230 mm

F = 610 mm

Poids du support :

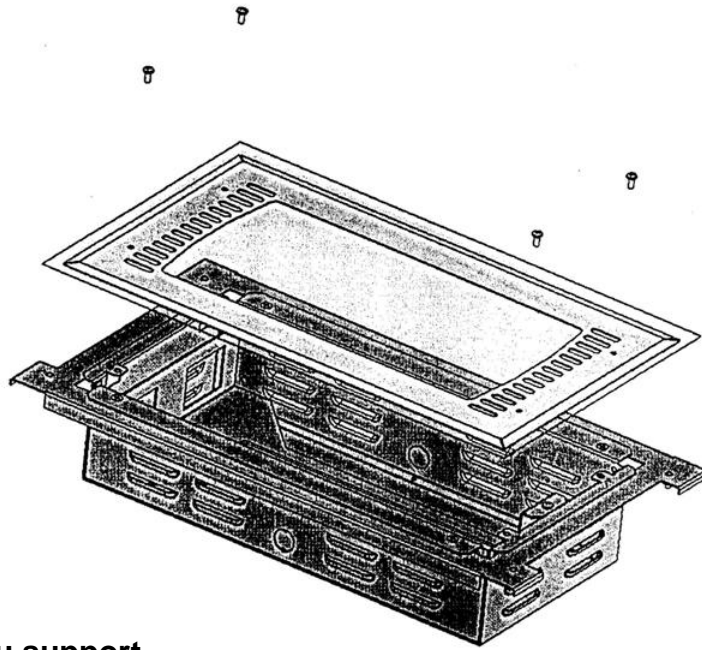
2.5 Kg

**Matière du boîtier : Aluminium anodisé naturel.**

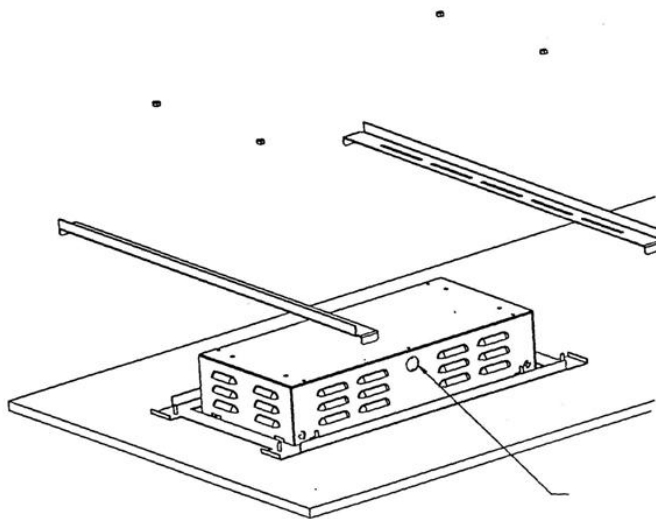
**Face Avant : Acier peinture couleur crème.**

**Vous avez la possibilité de repeindre la face dans la couleur de votre choix.**

**Rappel : Poids du H450 - 1 Kg**



**Vue éclatée du support**



**Montage sur plafond**



**Montage du SpotDAP**